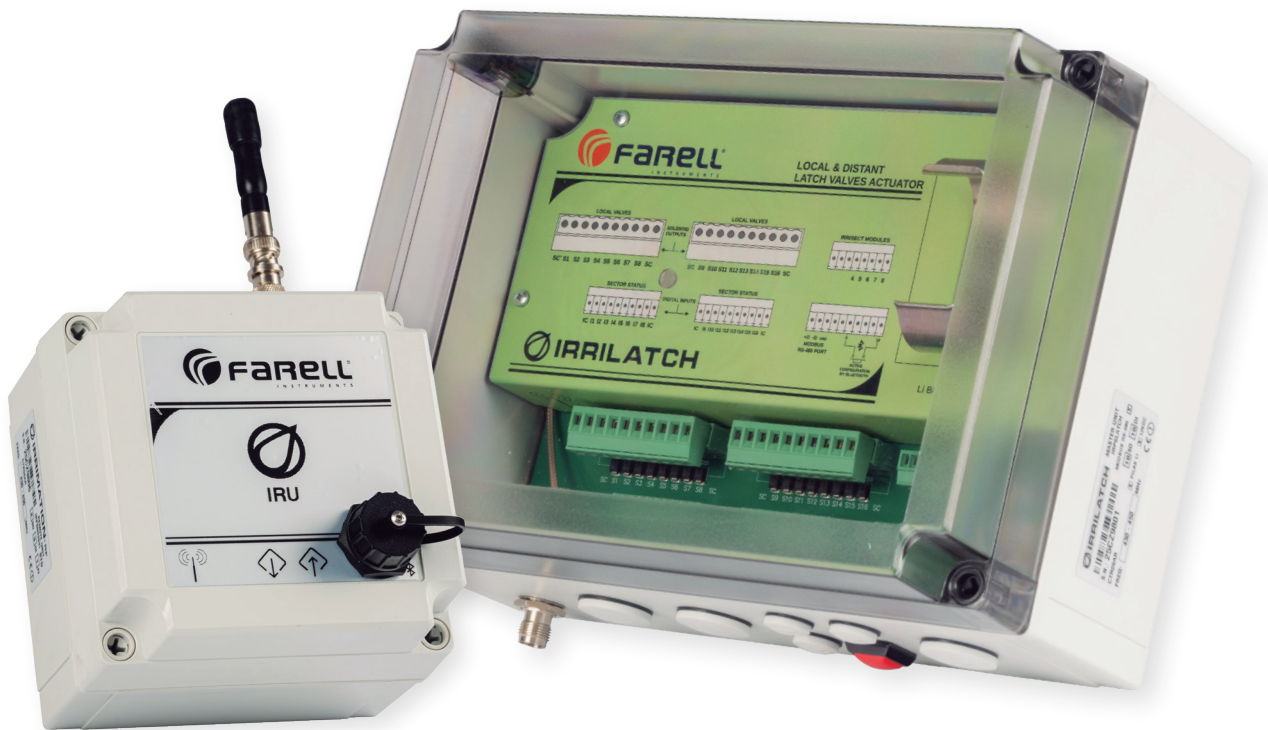


IRRILATCH

Actuador de vàlvules de reg tipus LATCH locals i distants



Basat en una unitat central i remotes, el sistema IRRILATCH permet el control de vàlvules locals i a distància de fins a 5 quilòmetres.

Sistema ideat per a control d'obertura i tancament de vàlvules en instal·lacions de reg. Governat per entrades de contacte o protocol Modbus (PLC, SCADA, etc.).

CONCEPTES CLAU

Vàlvules remotes i distants

Unitat mestra amb capacitat de control de vàlvules locals i distants, mitjançant enllaços via ràdio de llarga distància amb unitats remotes IRU.

Equip de fàcil instal·lació i configuració

Fàcil instal·lació sense programació. Configuració mitjançant aplicació de mòbil a Bluetooth.

Interfície de control

Unitat que actua de passarel·la entre ordres de control (contactes o Modbus) i vàlvules.

Global Synchro Narrow Band (GSNB Radio)

Enllaços de llarga distància amb unitats remotes en bandes VHF i UHF, amb llicència o banda lliure.

Mínim consum i manteniment

Unitat mestra alimentada a piles, 12 Vdc o 110-230 Vac. Unitats remotes alimentades a pila (autonomia > 10 anys).

Integració

Protocol Modbus nadiu a través de port RS-485/RS-232 per a integració amb altres sistemes.

APLICACIONS

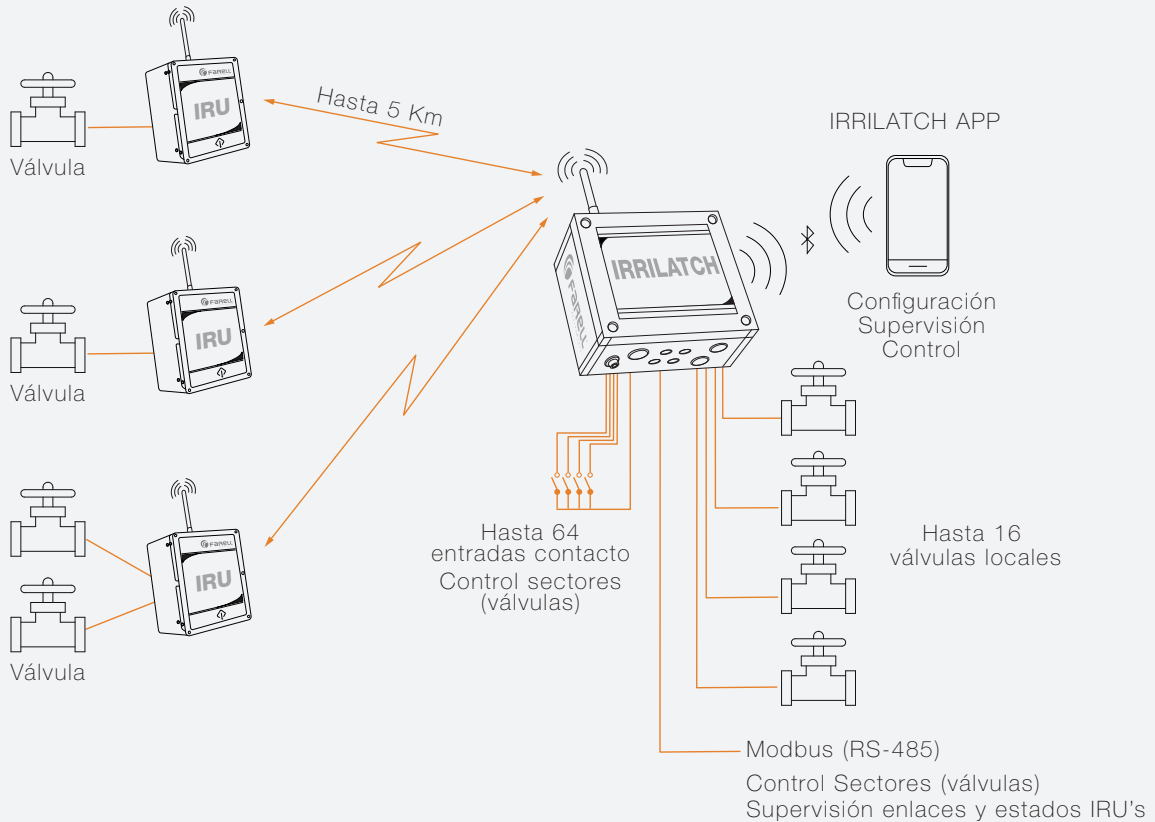
- Regs de parcel·la.
- Automatitzacions agrícoles.
- Jardins i parcs urbans.
- Jardins verticals.
- Regs recreatius (golf, parcs temàtics, etc.).
- Integració immòtica de regs (edificis, hospitals, hotels, etc.).

CARACTERÍSTIQUES

- Enllaços radio fins a 5km.
- Bandes GSNB, VHF i UHF, amb llicència o sense.
- Caixa IP-67.
- Control per port Modbus (RS-485/RS-232).
- Control per entrades de contacte (fins a 64).
- 16 sortides de vàlvules locals.
- 2 sortides de vàlvula per unitat remota (IRU).
- Compatible amb solenoides de 6 V, 12 V o 24 V.
- Remotes a pila (autonomia > 10 anys).
- Sistema aïllat a descàrregues elèctriques i tempestes.
- Configuració simple per aplicació mòbil.
- Supervisió integrada de funcionament.
- Supervisió integrada de comunicacions ràdio.

CONTROL

- Controla l'obertura i el tancament de vàlvules de reg del tipus LATCH (polsos).
- Mitjançant l'estat d'entrades (contactes) o escriptura Modbus, es controla l'estat de sectors de reg (en reg o sense reg) i les vàlvules de reg associades
- L'estat dels sectors de reg es comunica a la unitat IRRILATCH mitjançant:
 - L'estat d'entrades digitals (contactes).
 - Protocol Modbus (port RS-485).
- Cada sector de reg pot tenir associades una o més vàlvules.
- Les vàlvules poden ser locals connectades per cable a la unitat, o distants mitjançant unitats remotes IRU enllaçades per ràdio.



SORTIDES DE CONTROL DE VÀLVULES LOCALS

- Fins a 16 sortides per a control de vàlvules locals connectades per cable.
- Sortides per a solenoide tipus latch de dos fils. Tensió de pols configurable.
- Accepta tota mena de vàlvules de solenoide latch, tant directes com pilotades.

SORTIDES DE CONTROL DE VÀLVULES DISTANTS

- Per a control de vàlvules distants mitjançant unitats remotes IRU.
- Enllaços via ràdio de llarga distància (de 0,5 a 5 km segons banda).
- Bandes VHF, UHF, 800 MHz i 900 MHz (lliures o autoritzades).
- Les unitats remotes IRU s'alimenten per pila de Li amb autonomia de més de 10 anys.
- Fins a 64 unitats remotes IRU associades a una unitat IRRILATCH.
- 2 sortides de vàlvula per remota IRU (del mateix tipus que les sortides locals).

ALIMENTACIÓ DE LA UNITAT

Dos models (IRRILATCH)

- Model pila Li o 12 Vcc (incorpora totes dues possibilitats).
- Model piles alcalines o 12 Vcc (incorpora totes dues possibilitats).
- A 230 Vca: Qualsevol model mitjançant mòdul 230 Vca/12 Vcc extern.

Unitat remota (IRU)

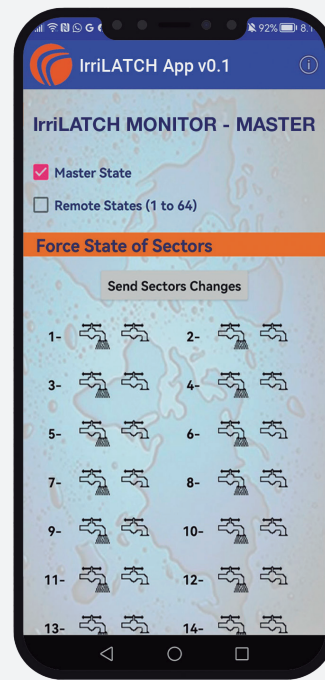
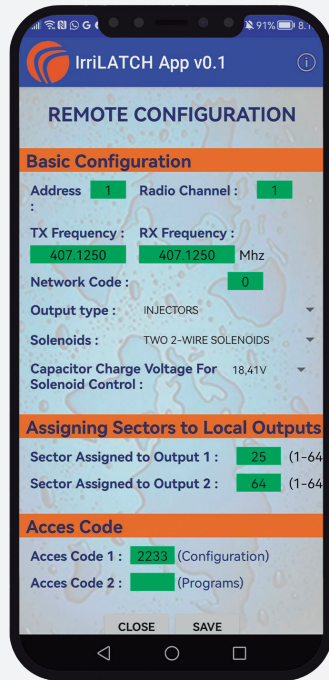
- Mitjançant pila de liti (autonomia > 10 anys).

PORT MODBUS

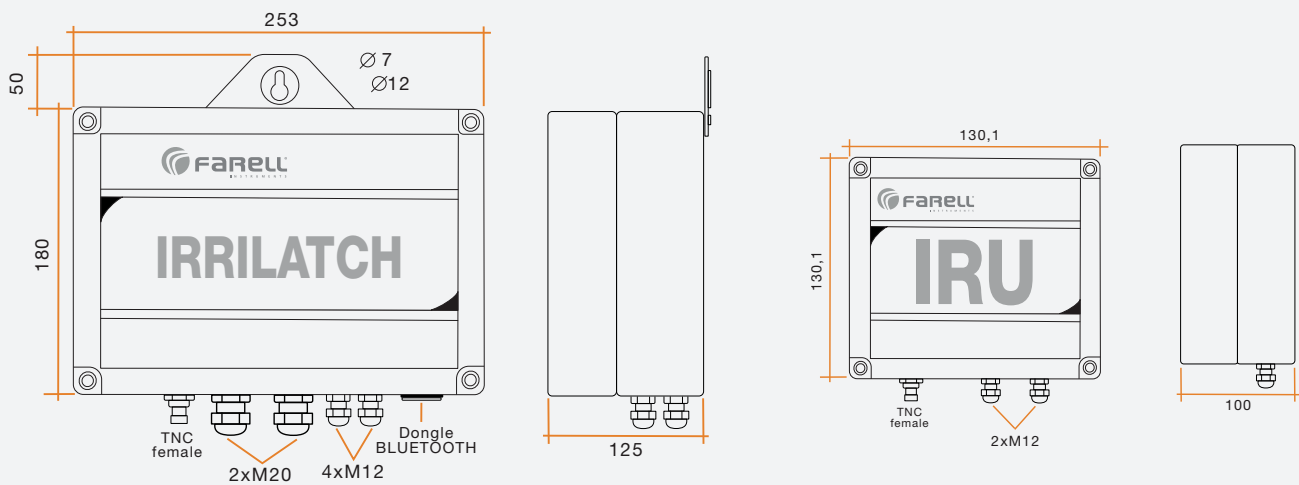
- Port RS-485 amb protocol Modbus RTU.
- Lòpció de port Modbus requereix alimentació de 12 Vcc o 230 Vca.
- Permet ordres directes d'obertura/tancament de vàlvules, supervisió d'alimentacions, temperatures, estats dels enllaços i piles de les unitats.

CONFIGURACIÓ I SUPERVISIÓ

- Mitjançant aplicació IRRILATCH App per a dispositiu mòbil (SO Android) i connexió local Bluetooth.
- La configuració es manté encara sense alimentació.



DIMENSIONS (mm)



UNITAT ACTUADORA DE VÀLVULES BIESTABLES (LATCH) LOCALS I REMOTES

CONTROL D'ESTAT DE VÀLVULES	Mitjançant l'estat d'entrades de contacte	16 entrades a la pròpia unitat Fins a 64 entrades mitjançant mòduls IRRICONTACT externs Vcc
	Mitjançant protocol Modbus (Opció)	Port RS-232 i RS-485 (Port Modbus TCP-IP per RJ45 opcional) Permet control de vàlvules, lectures estats, alimentacions, enllaços radio, etc.
VÀLVULES	Locals o distants	Fins a 64 sectors de reg associables a una o més vàlvules
	Per a vàlvules tipus latch (biestables)	A 2 fils
	Operades mitjançant pols descàrrega	Condensador 4700 uF
	Tensió de pols configurable	9V; 12 V; 15 V; 18 V
	Temps durada	Pols configurable
	Corrent de pols	Fins a 8 A
	Sortides protegides	Contra curtcircuit
	Fins a 16 vàlvules locals	Connectades per cable
	Fins a 64 unitats remotes IRU enllaçades per ràdio	2 sortides de vàlvula per IRU
ENTRADA DE COMPTADOR (OPCIÓ)	Entrada digital	Operada per contacte mecànic o electrònic
	Duració	Duració mínima 70 mS. Fins a 8 polsos/segon. Pes configurable
	Genera totalitzador	De 8 xifres
	Mesura cabal	Genera mesura de cabal instantani amb resolució de 0,1 m³/h
	Tancament automàtic	Realitza tancament automàtic de vàlvules per detecció de fuga
ALIMENTACIÓ	Opció 1	Model pila Li o 12 Vcc (incorpora ambdues possibilitats)
	Opció 2	Model piles alcalines o 12 Vcc (incorpora ambdues possibilitats)
	Opció 3	A 230 Vac: Qualsevol model mitjançant mòdul 230 Vca / 12 Vcc extern
ENLLAÇ RÀDIO AMB UNITATS REMOTES IRU: GLOBAL NARROW BAND (OPCIÓ)	Mitjançant radiomodem professional integrat	Disponible en bandes VHF y UHF, d'ús lliure o llicenciat. Suporta fins a 64 unitats IRU
	Potència	27 dBm (0,5 W) o 33 dBm (2 W)
	Distàncies amb unitats IRU	Fins a 5 Km o 10 Km. No necessiten abast visual
CARACTERÍSTIQUES FÍSIQUES	Dimensions	80 x 252 x 102 mm (alt x ample x profund)
	Material	Caixa de policarbonat IP-67 per a muntatge a paret o panell de muntatge. Inclou penjador

IRU (UNITAT REMOTA)

VÀLVULES	IRU	Per a control de vàlvules distants
ENLLAÇ RÀDIO	Unidad IRRILATCH	No necessiten abast visual
SORTIDES DE VÀLVULA	IRU	Fins a 2 sortides de vàlvula per IRU. Mateixes característiques que sortides IRRILATCH
ALIMENTACIÓ		Mitjançant pila de Li amb més de 10 anys d'autonomia
COMUNICACIÓ	Bidireccional	Amb la unitat IRRILATCH
TEMPS DE RESPOSTA		Inferiors a 30 segons
CARACTERÍSTIQUES FÍSIQUES	Material	Caixa de policarbonat IP-67 per a muntatge a paret o panell de muntatge. Inclou penjador
	Mesures	130 x 130 x 100 mm (alt x ample x profund)
CONFIGURACIÓ I TEST	Mitjançant APP	Molt simple i clara amb IRRILATCH per a telèfon mòbil amb enllaç Bluetooth